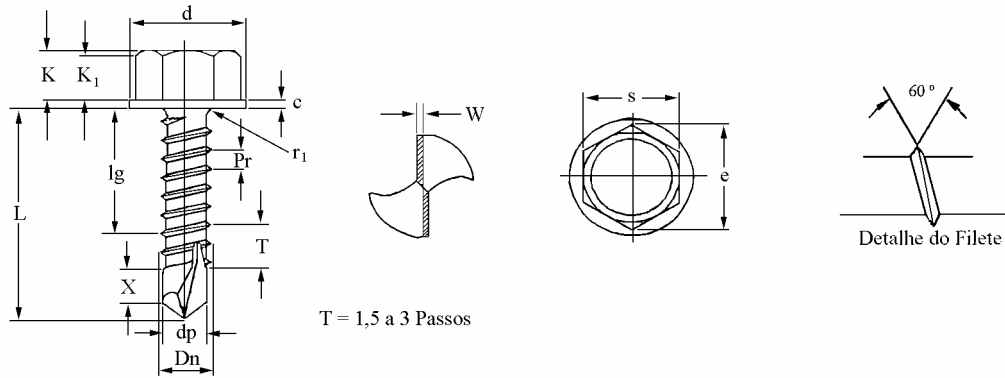


Denominação: **PARAFUSO AUTO-ATARRAXANTE CABEÇA SEXTAVADA C/ARRUELA PONTA BROCA**

Norma: **M 2452**

Desenho Técnico do Parafuso:



Medidas em Milímetros

Tabela: Diâmetro Nominal da Rosca (Dn), Passo da Rosca (Pr), Comprimento (L, lg), Dimensões (d, s, e, K, K1, c, r1, W, dp, X)

Diâmetro Nominal		3,5	4,2	4,8	5,5	6,3	
Passo da Rosca (Pr)		1,30	1,40	1,60	1,80	1,80	
d	máximo	8,33	8,33	10,51	10,97	13,20	
	mínimo	7,67	7,67	9,75	10,10	12,19	
s	máximo	6,35	6,35	7,92	7,92	9,52	
	mínimo	6,19	6,19	7,74	7,74	9,32	
e	mínimo	6,90	6,90	8,63	8,63	10,38	
K	máximo	2,36	2,79	3,04	3,93	4,82	
	mínimo	2,03	2,43	2,66	3,53	4,36	
K1	mínimo	1,42	1,70	1,86	2,19	3,05	
c	máximo	0,63	0,78	0,78	0,99	1,27	
	mínimo	0,38	0,48	0,48	0,55	0,76	
r1	máximo	0,50	0,60	0,70	0,80	0,90	
W		0,08	0,10	0,11	0,13	0,13	
dp	Ponta n.º 1	2,70					
	Ponta n.º 2	2,80	3,40				
	Ponta n.º 3			4,10	4,70	5,50	
X	Ponta n.º 1	1,50					
	Ponta n.º 2	2,10	3,20				
	Ponta n.º 3			4,50	5,30	6,30	
Tolerância		Comprimento (lg) mín.					
mín.	máx.	L					
8,75	10,25	9,5	2,85 *				
12,10	13,90	13	6,20 *	4,30	3,70 *		
15,10	16,90	16	9,20 *	7,30 *	5,80 *	5,00 *	
18,00	20,00	19	12,10 *	10,30 *	8,70 *	8,00 *	7,00 *
21,00	23,00	22	15,10 *	13,30 *	11,70 *	11,00 *	10,00 *
24,00	26,00	25	18,10 *	16,30 *	14,70 *	14,00 *	13,00 *
30,75	33,25	32		23,00 *	21,50 *	21,00 *	20,00 *
36,75	39,25	38		29,00 *	27,50 *	27,00 *	26,00 *
43,75	46,25	45			34,50 *	34,00 *	33,00 *
48,75	51,25	50			39,50 *	39,00 *	38,00 *
ISO - N.º		6	8	10	12	14	

MATERIAL PADRONIZADO:

- Aço Baixo Carbono Cementado e Temperado
- Outros materiais somente sob consulta.

TRATAMENTO SUPERFICIAL:

- Zincado Branco ZNB (Padrão)
- Zincado Amarelo ZNA (Opcional)
- Zincado Preto ZNP (Opcional)
- Outros tratamentos sob consulta

Comprimentos fabricados

\* Medidas assinaladas, somente sob consulta